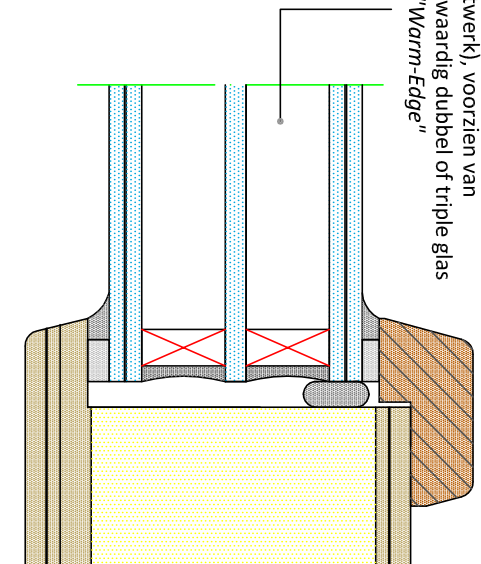


Industrieel aangebrachte "natte"
binnenbeglazing, houten glaslat
inbraakwerend geschroef
(zichtwerk), voorzien van
hoogwaardig dubbel of triple glas
met "Warm-Edge"



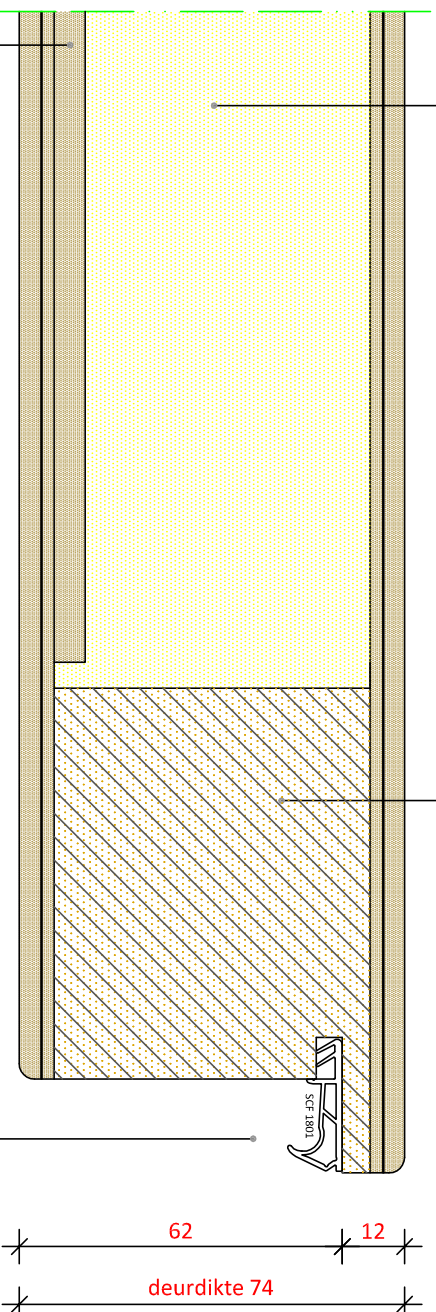
BUITENZIJDE

PUR vulling,
met hoogwaardige sterkte en
isolatie eigenschappen

Rondom houten frame werk
geoptimaliseerd Europees Lariks

Bekledingsplaten samengesteld uit *Tricoya*
hdf en aluminium. Aan de buitenzijde extra
opgedikt voor de glasvatting.

Profilering voor binnendraaiende
deuren met hoogwaardige
rondgaande dichting op siliconen basis



62

12

deurdikte 74